



Фреска ЛАБ

лабораторная мебель



ЛАБОРАТОРНАЯ МЕБЕЛЬ
ПРЕСТИЖ

О КОМПАНИИ

Дорогие друзья!

Наша компания занимается поставкой лабораторной мебели.

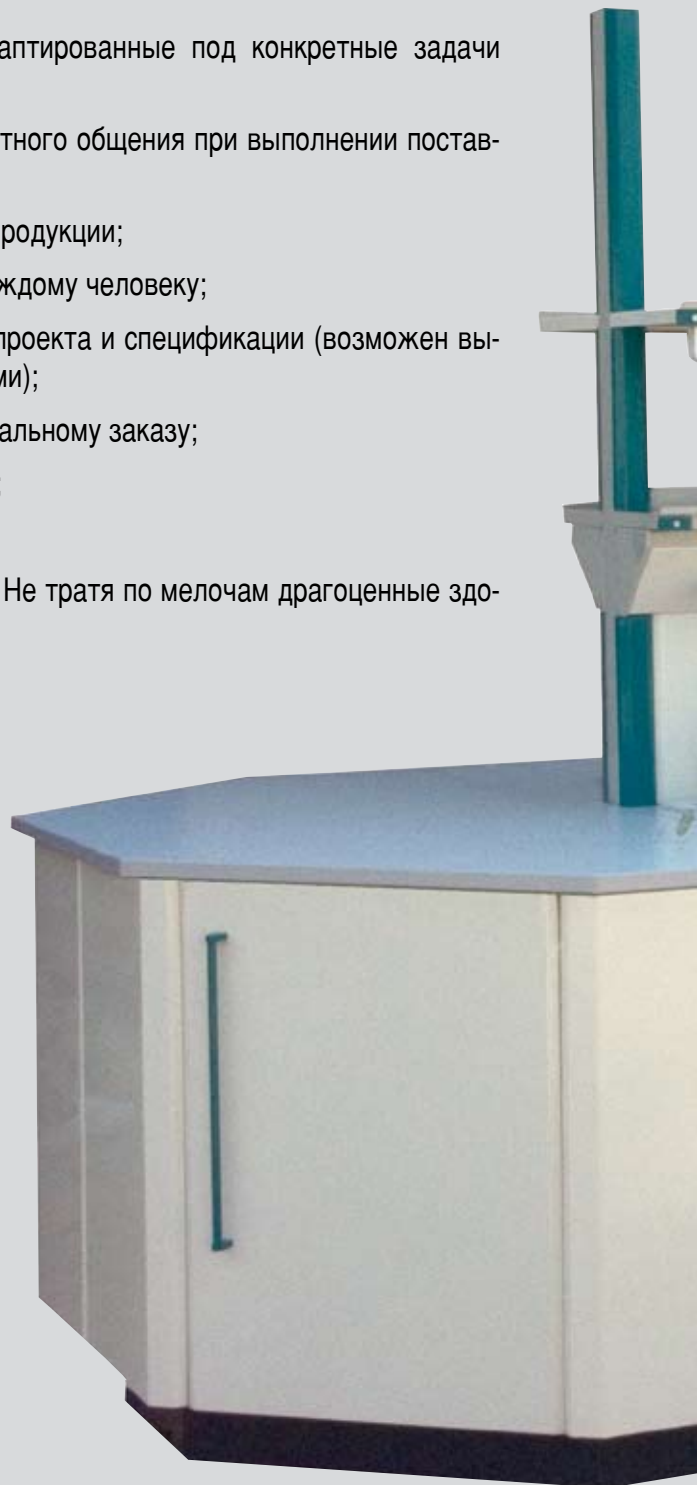
Своими успехами и достижениями мы обязаны прежде всего вам — нашим партнерам. Прислушиваясь к вашим пожеланиям, решая задачи, поставленные вами, анализируя отзывы, мы совершенствуемся, растем, движемся вперед. Используя свой опыт общения с вами и наработки прошлых лет, мы постоянно предлагаем:

— новые, более совершенные образцы мебели, адаптированные под конкретные задачи и цели;

— новые услуги для максимально удобного и комфортного общения при выполнении поставленной задачи:

- информирование, консультации по поставляемой продукции;
- индивидуальный подход к каждой лаборатории, каждому человеку;
- проектирование лабораторий, подготовка дизайн-проекта и спецификации (возможен выезд на предприятие и проектирование вместе с вами);
- производство нестандартных изделий по индивидуальному заказу;
- проведение монтажных и пуско-наладочных работ;
- гарантийное техническое обслуживание.

Попробуйте связаться с нами, и Вы не разочаруетесь. Не тратьте по мелочам драгоценные здоровье и время, Вы получите великолепный результат.





Мебель «ПРЕСТИЖ» предназначена для оснащения лабораторий промышленных и медицинских предприятий и учреждений и выпускается по ГОСТ 16371-93 п. п. 2.2.29, 2.2.30, ТО 5610-001-47107076-2000 (сертификат соответствия № РОСС RU. АЯ54. В00043, санитарно-эпидемиологическое заключение № 16.09.02.561. П.002687.12.01). Представляет собой прочную металлическую панельную конструкцию из стального листа толщиной 1 мм, покрытого полимерной порошковой краской. Регулируемые опоры позволяют компенсировать неровности пола и выравнивать по высоте ряд однотипных изделий.

ПОКРЫТИЕ

Полимерная эпоксидная порошковая краска. Обладает высокими сцепляющими свойствами с металлическими поверхностями. Выдерживает температуру до +200°C и кратковременное воздействие агрессивных сред: растворов кислот, щелочей, органических растворителей.

РАБОЧИЕ ПОВЕРХНОСТИ

Основные типы и их характеристики приведены в таблице.

АССОРТИМЕНТ

- столы рабочие серии «ПРОГРЕСС» и «ДИНАМИКА»
- столы весовые
- установки для титрования
- модули приставные
- шкафы вытяжные
- шкафы для хранения
- офисная мебель

КОМПЛЕКТЫ

Основные принципы комплектации лабораторий изложены в разделе «Методические рекомендации по проектированию лабораторий». Большой ассортимент продукции, представленной в каталоге, позволяет формировать комплекты для лабораторий различных площадей и различной функциональной направленности.

ХИМИЧЕСКИЕ ХАРАКТЕРИСТИКИ РАБОЧИХ ПОВЕРХНОСТЕЙ

Характеристики химической стойкости материалов рабочих поверхностей (столешниц) и раковин, используемых в лабораторной мебели серии «ПРЕСТИЖ».

Среда		Кислота соляная HCl концентрированная	Кислота азотная HNO ₃ концентрированная	Кислота серная H ₂ SO ₄ концентрированная	Раствор NaOH 20 %	Ацетон	Толуол	Гексан C ₆ H ₁₄	Этанол	Дихлорметан
Материал,	время воздействия									
Плитка керамическая	≤ 30 мин.	+	+	+	+	+	+	+	+	+
	≥ 6 час.	+	+/0	+/0	+/0	+	+	+	+	+
Лаб. пластик «Alfa Ica»	≤ 30 мин.	+	+	+	+	+	+	+	+	+
	≥ 6 час.	0	0	0	0	+/0	+/0	+/0	+/0	+/0
Лаб. пластик «Top Lab»	≤ 30 мин.	+	+/0	+/0	+	+	+	+	+	+
	≥ 6 час.	0	+/0	+/0	+	+	+	+	+	+
Полипропилен	≤ 30 мин.	+	+/0	+/0	+	+	+	+	+	+
	≥ 6 час.	+/0	0	0	0	+	0	+	+	0
Лабораторная керамика «Fridurit»	≤ 30 мин.	+	+	+	+	+	+	+	+	+
	≥ 6 час.	+	+/0	+/0	+/0	+	+	+	+	+
Durcon	≤ 30 мин.	+	+	+(60%)	+	+	+	+	+	+
	≥ 6 час.	+(37%)	+(70%)	0	+	+	+	+	+	+

- «+» — устойчив;
- «+/0» — практически устойчив, возможность появления незначительных пятен;
- «0» — возможны небольшие изменения (без разрушений) поверхности: появления пожелтения, налетов, шероховатостей;
- «-» — не устойчив, разрушение поверхности.



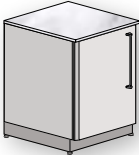

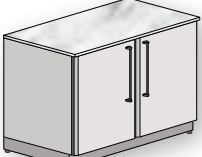
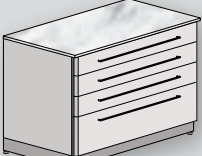
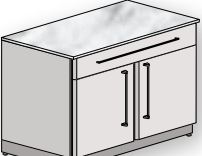


СТОЛЫ ЛАБОРАТОРНЫЕ «ПРОГРЕСС»

СТОЛЫ ЛАБОРАТОРНЫЕ «ПРОГРЕСС»

Глубина рабочей поверхности 650 мм

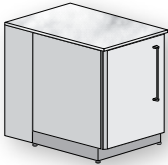
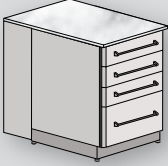
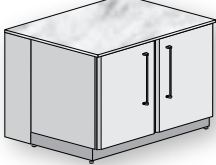

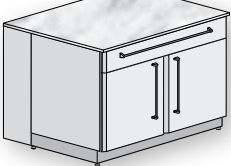
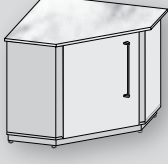
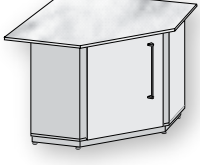
Применяются в островных и пристенных комплексах совместно с модулями приставными серии «Стиль»

ОПИСАНИЕ		Артикул	Рабочая поверхность
 <ul style="list-style-type: none"> • ширина 600 мм • 1 дверь • тумба с полками 		ПроСт-11К	Керамическая плитка
		ПроСт-11А	Лаб. пластик «ALFA ICA»
		ПроСт-11Т	Лаб. пластик «ТОPLAB»
		ПроСт-11П	Полипропилен
		ПроСт-11Ф	Лаб. керамика «FRIDURIT»
		ПроСт-11Д	Лаб. плита «DURCON»
 <ul style="list-style-type: none"> • ширина 600 мм • 4 выдвижных ящика 		ПроСт-12К	Керамическая плитка
		ПроСт-12А	Лаб. пластик «ALFA ICA»
		ПроСт-12Т	Лаб. пластик «ТОPLAB»
		ПроСт-12П	Полипропилен
		ПроСт-12Ф	Лаб. керамика «FRIDURIT»
		ПроСт-12Д	Лаб. плита «DURCON»
 <ul style="list-style-type: none"> • ширина 1200 мм • 2 двери • тумба с полками 		ПроСт-31К	Керамическая плитка
		ПроСт-31А	Лаб. пластик «ALFA ICA»
		ПроСт-31Т	Лаб. пластик «ТОPLAB»
		ПроСт-31П	Полипропилен
		ПроСт-31Ф	Лаб. керамика «FRIDURIT»
		ПроСт-31Д	Лаб. плита «DURCON»
 <ul style="list-style-type: none"> • ширина 1200 мм • 4 выдвижных ящика 		ПроСт-32К	Керамическая плитка
		ПроСт-32А	Лаб. пластик «ALFA ICA»
		ПроСт-32Т	Лаб. пластик «ТОPLAB»
		ПроСт-32П	Полипропилен
		ПроСт-32Ф	Лаб. керамика «FRIDURIT»
		ПроСт-32Д	Лаб. плита «DURCON»
 <ul style="list-style-type: none"> • ширина 1200 мм • выдвижной ящик • 2 двери • тумба с полками 		ПроСт-33К	Керамическая плитка
		ПроСт-33А	Лаб. пластик «ALFA ICA»
		ПроСт-33Т	Лаб. пластик «ТОPLAB»
		ПроСт-33П	Полипропилен
		ПроСт-33Ф	Лаб. керамика «FRIDURIT»
		ПроСт-33Д	Лаб. плита «DURCON»

Для всех столов данного типа:
 • высота рабочей поверхности 900 мм
 • металлический каркас с порошковым покрытием

СТОЛЫ ЛАБОРАТОРНЫЕ «ПРОГРЕСС»

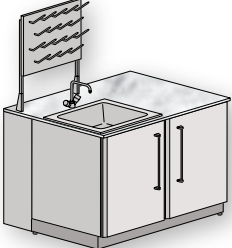
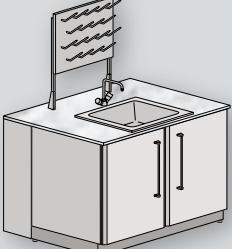
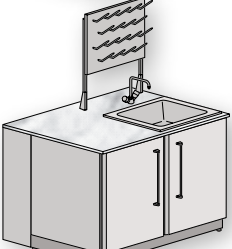
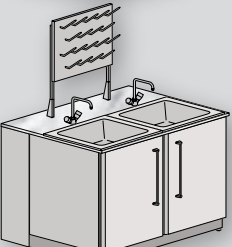

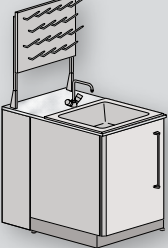
Глубина рабочей поверхности 900 мм
Применяются без модулей серии «Стиль»

ОПИСАНИЕ	Артикул	Рабочая поверхность
 <ul style="list-style-type: none"> • ширина 600 мм • 1 дверь • тумба с полками 	ПроСт-21К ПроСт-21А ПроСт-21Т ПроСт-21П ПроСт-21Ф ПроСт-21Д	Керамическая плитка Лаб. пластик «ALFA ICA» Лаб. пластик «ТОPLAB» Полипропилен Лаб. керамика «FRIDURIT» Лаб. плита «DURCON»
 <ul style="list-style-type: none"> • ширина 600 мм • 4 выдвижных ящика 	ПроСт-22К ПроСт-22А ПроСт-22Т ПроСт-22П ПроСт-22Ф ПроСт-22Д	Керамическая плитка Лаб. пластик «ALFA ICA» Лаб. пластик «ТОPLAB» Полипропилен Лаб. керамика «FRIDURIT» Лаб. плита «DURCON»
 <ul style="list-style-type: none"> • ширина 1200 мм • 2 двери • тумба с полками 	ПроСт-41К ПроСт-41А ПроСт-41Т ПроСт-41П ПроСт-41Ф ПроСт-41Д	Керамическая плитка Лаб. пластик «ALFA ICA» Лаб. пластик «ТОPLAB» Полипропилен Лаб. керамика «FRIDURIT» Лаб. плита «DURCON»
 <ul style="list-style-type: none"> • ширина 1200 мм • 4 выдвижных ящика 	ПроСт-42К ПроСт-42А ПроСт-42Т ПроСт-42П ПроСт-42Ф ПроСт-42Д	Керамическая плитка Лаб. пластик «ALFA ICA» Лаб. пластик «ТОPLAB» Полипропилен Лаб. керамика «FRIDURIT» Лаб. плита «DURCON»
 <ul style="list-style-type: none"> • ширина 1200 мм • выдвижной ящик • 2 двери • тумба с полками 	ПроСт-43К ПроСт-43А ПроСт-43Т ПроСт-43П ПроСт-43Ф ПроСт-43Д	Керамическая плитка Лаб. пластик «ALFA ICA» Лаб. пластик «ТОPLAB» Полипропилен Лаб. керамика «FRIDURIT» Лаб. плита «DURCON»
 <ul style="list-style-type: none"> • ширина и глубина 900 • одна дверь • для внешних угловых переходов островных и пристенных комплектов на угол 90° 	ПроСт-71К ПроСт-71А ПроСт-71Т ПроСт-71П ПроСт-71Ф ПроСт-71Д	Керамическая плитка Лаб. пластик «ALFA ICA» Лаб. пластик «ТОPLAB» Полипропилен Лаб. керамика «FRIDURIT» Лаб. плита «DURCON»
 <ul style="list-style-type: none"> • ширина и глубина 1320 • одна дверь • для внутренних угловых переходов пристенных комплектов на угол 90° 	ПроСт-81К ПроСт-81А ПроСт-81Т ПроСт-81П ПроСт-81Ф ПроСт-81Д	Керамическая плитка Лаб. пластик «ALFA ICA» Лаб. пластик «ТОPLAB» Полипропилен Лаб. керамика «FRIDURIT» Лаб. плита «DURCON»

Для всех столов данного типа:
• высота рабочей поверхности 900 мм
• металлический каркас с порошковым покрытием

СТОЛЫ ЛАБОРАТОРНЫЕ «ПРОГРЕСС»

Столы моечные с глубиной рабочей поверхности 900 мм

ОПИСАНИЕ	Артикул	РАБОЧАЯ ПОВЕРХНОСТЬ	МАТЕРИАЛ МОЙКИ
 <ul style="list-style-type: none"> • ширина 1200 мм • 2 двери • глубокая раковина, смеситель • сушилка 	ПроМо-1К	Керамическая плитка	Полипропилен
	ПроМо-1А	Лаб. пластик «ALFA ICA»	Полипропилен
	ПроМо-1Т	Лаб. пластик «ТОPLAB»	Полипропилен
	ПроМо-1П	Полипропилен	Полипропилен
	ПроМо-1Ф	Лаб. керамика «FRIDURIT»	«FRIDURIT»
	ПроМо-1Д	Лаб. плита «DURCON»	«DURCON»
 <ul style="list-style-type: none"> • ширина 1200 мм • 2 двери • глубокая раковина, смеситель • сушилка 	ПроМо-2К	Керамическая плитка	Полипропилен
	ПроМо-2А	Лаб. пластик «ALFA ICA»	Полипропилен
	ПроМо-2Т	Лаб. пластик «ТОPLAB»	Полипропилен
	ПроМо-2П	Полипропилен	Полипропилен
	ПроМо-2Ф	Лаб. керамика «FRIDURIT»	«FRIDURIT»
	ПроМо-2Д	Лаб. плита «DURCON»	«DURCON»
 <ul style="list-style-type: none"> • ширина 1200 мм • 2 двери • глубокая раковина, смеситель • сушилка 	ПроМо-3К	Керамическая плитка	Полипропилен
	ПроМо-3А	Лаб. пластик «ALFA ICA»	Полипропилен
	ПроМо-3Т	Лаб. пластик «ТОPLAB»	Полипропилен
	ПроМо-3П	Полипропилен	Полипропилен
	ПроМо-3Ф	Лаб. керамика «FRIDURIT»	«FRIDURIT»
	ПроМо-3Д	Лаб. плита «DURCON»	«DURCON»
 <ul style="list-style-type: none"> • ширина 1200 мм • 2 двери • 2 глубокие раковины, 2 смесителя • сушилка 	ПроМо-4К	Керамическая плитка	Полипропилен
	ПроМо-4А	Лаб. пластик «ALFA ICA»	Полипропилен
	ПроМо-4Т	Лаб. пластик «ТОPLAB»	Полипропилен
	ПроМо-4П	Полипропилен	Полипропилен
	ПроМо-4Ф	Лаб. керамика «FRIDURIT»	«FRIDURIT»
	ПроМо-4Д	Лаб. плита «DURCON»	«DURCON»
 <ul style="list-style-type: none"> • для внешних угловых переходов на 90° • одна дверь • сушилка 	ПроМо-5К	Керамическая плитка	Полипропилен
	ПроМо-5А	Лаб. пластик «ALFA ICA»	Полипропилен
	ПроМо-5Т	Лаб. пластик «ТОPLAB»	Полипропилен
	ПроМо-5П	Полипропилен	Полипропилен
	ПроМо-5Ф	Лаб. керамика «FRIDURIT»	«FRIDURIT»
	ПроМо-5Д	Лаб. плита «DURCON»	«DURCON»
 <ul style="list-style-type: none"> • ширина 600 мм • глубокая раковина, смеситель • одна дверь • сушилка 	ПроМо-6К	Керамическая плитка	Полипропилен
	ПроМо-6А	Лаб. пластик «ALFA ICA»	Полипропилен
	ПроМо-6Т	Лаб. пластик «ТОPLAB»	Полипропилен
	ПроМо-6П	Полипропилен	Полипропилен
	ПроМо-6Ф	Лаб. керамика «FRIDURIT»	«FRIDURIT»
	ПроМо-6Д	Лаб. плита «DURCON»	«DURCON»

Для всех столов данного типа:
 • высота рабочей поверхности 900 мм
 • металлический каркас с порошковым покрытием



СТОЛЫ ЛАБОРАТОРНЫЕ «ДИНАМИКА»

СТОЛЫ ЛАБОРАТОРНЫЕ «ДИНАМИКА»

Для всех столов данного типа:

• металлический каркас с порошковым покрытием

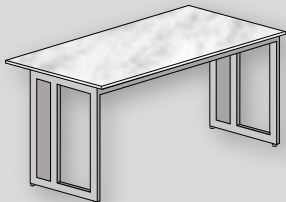
1*. Высота рабочей поверхности 900 мм

2*. Высота рабочей поверхности 750 мм (для работы сидя)

ОПИСАНИЕ	АРТИКУЛ		РАБОЧАЯ ПОВЕРХНОСТЬ
	1*	2*	
 <ul style="list-style-type: none"> • ширина 1200 мм • глубина 650 мм 	Дин-31К	Дин-32К	Керамическая плитка Лаб. пластик «ALFA ICA» Лаб. пластик «TOPLAB» Полипропилен Лаб. керамика «FRIDURIT» Лаб. плита «DURCON»
	Дин-31А	Дин-32А	
	Дин-31Т	Дин-32Т	
	Дин-31П	Дин-32П	
	Дин-31Ф	Дин-32Ф	
	Дин-31Д	Дин-32Д	
 <ul style="list-style-type: none"> • ширина 1800 мм • глубина 650 мм 	Дин-51К	Дин-52К	Керамическая плитка Лаб. пластик «ALFA ICA» Лаб. пластик «TOPLAB» Полипропилен Лаб. керамика «FRIDURIT» Лаб. плита «DURCON»
	Дин-51А	Дин-52А	
	Дин-51Т	Дин-52Т	
	Дин-51П	Дин-52П	
	Дин-51Ф	Дин-52Ф	
	Дин-51Д	Дин-52Д	

1*. Высота рабочей поверхности 900 мм

2*. Высота рабочей поверхности 750 мм (для работы сидя)

ОПИСАНИЕ	АРТИКУЛ		РАБОЧАЯ ПОВЕРХНОСТЬ
	1*	2*	
 <ul style="list-style-type: none"> • ширина 1200 мм • глубина 900 мм 	Дин-41К	Дин-42К	Керамическая плитка Лаб. пластик «ALFA ICA» Лаб. пластик «TOPLAB» Полипропилен Лаб. керамика «FRIDURIT» Лаб. плита «DURCON»
	Дин-41А	Дин-42А	
	Дин-41Т	Дин-42Т	
	Дин-41П	Дин-42П	
	Дин-41Ф	Дин-42Ф	
	Дин-41Д	Дин-42Д	
 <ul style="list-style-type: none"> • ширина 1800 мм • глубина 900 мм 	Дин-61К	Дин-62К	Керамическая плитка Лаб. пластик «ALFA ICA» Лаб. пластик «TOPLAB» Полипропилен Лаб. керамика «FRIDURIT» Лаб. плита «DURCON»
	Дин-61А	Дин-62А	
	Дин-61Т	Дин-62Т	
	Дин-61П	Дин-62П	
	Дин-61Ф	Дин-62Ф	
	Дин-61Д	Дин-62Д	

Ширина столов «Динамика» может быть изменена в случае необходимости в диапазоне 600–1800 мм. Пример необходимости такого изменения показан в разделе «Методические рекомендации по проектированию лабораторий».

Тумбы к столам «Динамика»

Габариты 565 x 524 x 640 мм

ОПИСАНИЕ	ПОДВЕСНЫЕ	ПОДКАТНЫЕ	РАБОЧАЯ ПОВЕРХНОСТЬ
 <ul style="list-style-type: none"> • 1 дверь 	Дин-3	Дин-1С	Окрашенная сталь
		Дин-1Л	Ламинир. ДСП
		Дин-1А	Лаб. пластик «ALFA ICA»
 <ul style="list-style-type: none"> • 3 ящика 	Дин-4	Дин-2С	Окрашенная сталь
		Дин-2Л	Ламинир. ДСП
		Дин-2А	Лаб. пластик «ALFA ICA»

Тумбы подкатные аналогичны подвесным по размерам и комплектации, имеют дополнительно 4 колеса и рабочую поверхность.

СТОЛ ВЕСОВОЙ



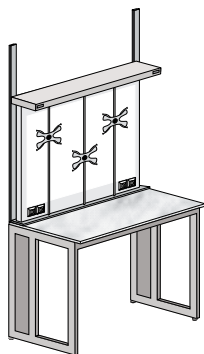
1.* Высота рабочей поверхности 900 мм

2.* Высота рабочей поверхности 750 мм (для работы сидя)

ОПИСАНИЕ	АРТИКУЛ		РАБОЧАЯ ПОВЕРХНОСТЬ
	1*	2*	
<ul style="list-style-type: none"> • ширина 1200 мм • глубина 650 мм • плита — полированный гранит 	СВП-31Л	СВП-32Л	Ламинир. ДСП
	СВП-31К	СВП-32К	Керамическая плитка
	СВП-31А	СВП-32А	Лаб. пластик «ALFA ICA»
	СВП-31Т	СВП-32Т	Лаб. пластик «ТОPLAB»
	СВП-31Д	СВП-32Д	Лаб. плита «DURCON»

УСТАНОВКИ ДЛЯ ТИТРОВАНИЯ

12

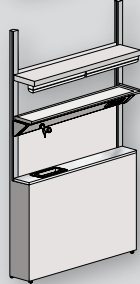


- модульные для комплектования со столами «Прогресс» и «Динамика» шириной 1200 мм и глубиной 650 мм
- высота до полки 1725 мм
- глубина основания 650 мм
- штативы с двойными лапками для бюреток — 3 шт.
- электророзетки 220 В — 3 шт.
- выключатель подсветки экрана

ОПИСАНИЕ	АРТИКУЛ	РАБОЧАЯ ПОВЕРХНОСТЬ
	УТП-2К	Керамическая плитка
	УТП-2А	Лаб. пластик «ALFA ICA»
	УТП-2Т	Лаб. пластик «ТОPLAB»
	УТП-2Д	Лаб. плита «DURCON»




МОДУЛИ ПРИСТАВНЫЕ «СТИЛЬ»

ОПИСАНИЕ	Артикул	Рабочая поверхность
 <ul style="list-style-type: none"> • Электророзетки 220 В — 4 шт. • Автомат выключения электроэнергии 	Стиль-1К	Керамическая плитка
	Стиль-1А	Лаб. пластик «ALFA ICA»
	Стиль-1Т	Лаб. пластик «ТОPLAB»
	Стиль-1Д	Лаб. плита «DURCON»
 <ul style="list-style-type: none"> • Электророзетки 220 В — 2 шт. • Автомат выключения электроэнергии • Краны для воды и газа • Малая раковина (слив) 	Стиль-2К	Керамическая плитка
	Стиль-2А	Лаб. пластик «ALFA ICA»
	Стиль-2Т	Лаб. пластик «ТОPLAB»
	Стиль-2Д	Лаб. плита «DURCON»

ДЛЯ ВСЕХ МОДУЛЕЙ

- Комплекуются со столами «Прогресс» и «Динамика» шириной 1200 мм и глубиной 650 мм.
- Высота полная 2220 мм.
- Высота до верхней полки 1725 мм.
- Глубина основания 250 мм.
- 2 люминесцентных светильника.

ДОПОЛНИТЕЛЬНО

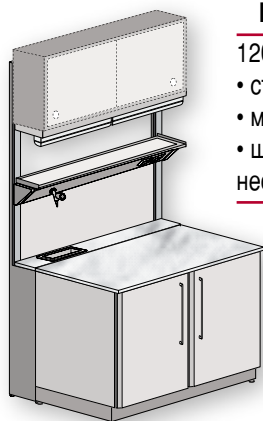
ОПИСАНИЕ	Артикул
 <p>Шкаф настольный (устанавливается на верхнюю полку)</p>	Стиль-Ш





ПРИСТЕННЫЕ КОМПЛЕКТЫ

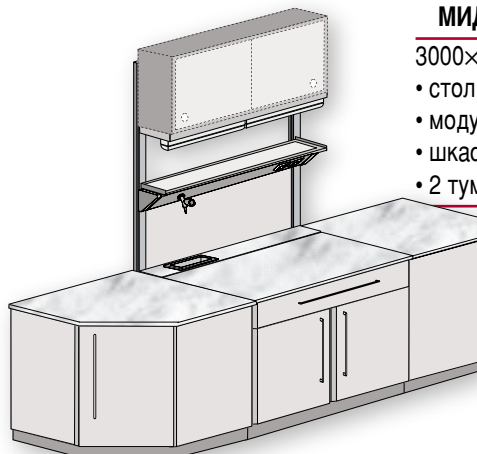
ПРИ ЗАКАЗЕ ОБЯЗАТЕЛЬНО УКАЗЫВАЙТЕ СОСТАВ КОМПЛЕКТА!
(Подробнее в разделе «Методические рекомендации по проектированию лабораторий»)



МИНИ-П

1200×900×2200 мм

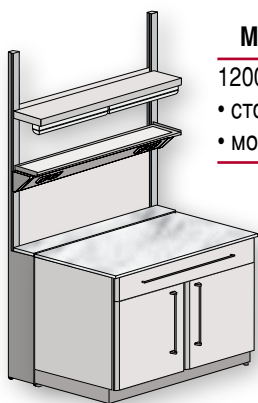
- стол «Прогресс»
- модуль «Стиль»
- шкаф настольный при необходимости



МИДИ-П

3000×900×2200 мм

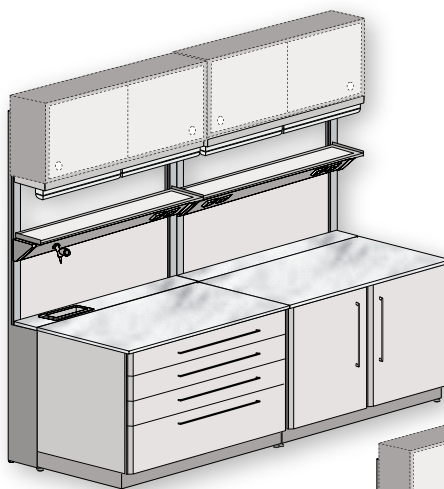
- стол «Прогресс»
- модуль «Стиль»
- шкаф настольный при необходимости
- 2 тумбы ПроСт-31, или ПроМо-14



МИНИ-П

1200×900×2200 мм

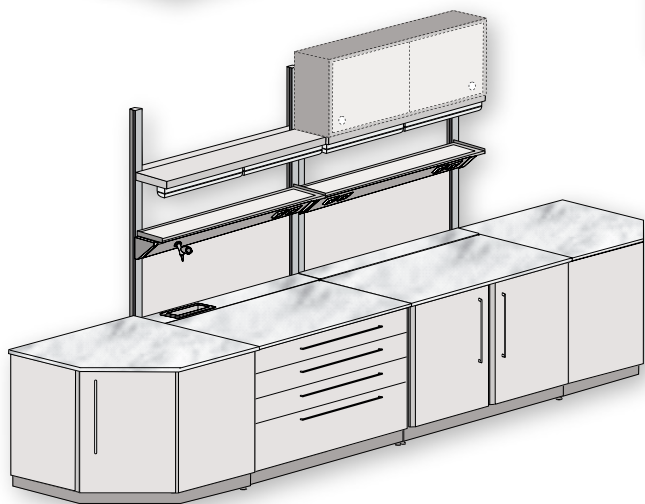
- стол «Прогресс»
- модуль «Стиль»



МИДИ-П

2400×900×2200 мм

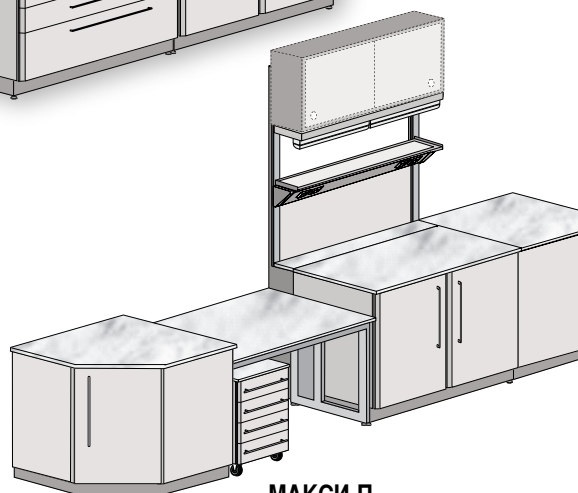
- 2 стола «Прогресс»
- 2 модуля «Стиль»
- шкафы настольные при необходимости



МАКСИ-П

4200×900×2200 мм

- 2 стола «Прогресс»
- 2 модуля «Стиль»
- шкафы настольные при необходимости
- 2 тумбы ПроСт-71, или ПроМо-5



МАКСИ-П

4200×900×2200 мм

- стол «Прогресс»
- модуль «Стиль»
- шкаф настольный при необходимости
- стол письменный «Динамика»
- тумбы подкатные при необходимости
- 2 тумбы ПроСт-71, или ПроМо-5

Для всех пристенных комплектов:

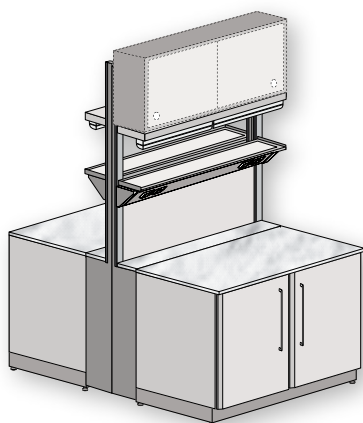
- формируются путем набора из столов «Прогресс», «Динамика» и приставных модулей «Стиль»
- возможность включения титровальных установок, весовых и письменных столов «Динамика»
- в зависимости от площади оснащаемого помещения и требований пользователя, могут быть предложены комплекты различных конфигураций; представлены лишь некоторые.

С рекомендациями по стыковке различных столов между собой по размерам помещения можно ознакомиться в разделе «МЕТОДИЧЕСКИЕ РЕКОМЕНДАЦИИ ПО ПРОЕКТИРОВАНИЮ ЛАБОРАТОРИЙ».



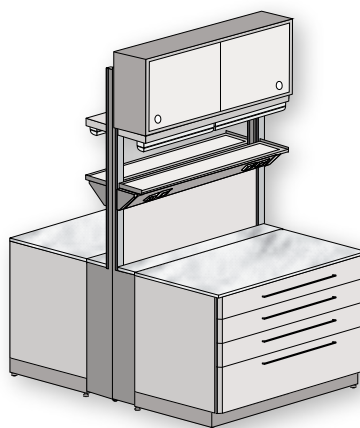
ОСТРОВНЫЕ КОМПЛЕКТЫ

ПРИ ЗАКАЗЕ ОБЯЗАТЕЛЬНО УКАЗЫВАЙТЕ СОСТАВ КОМПЛЕКТА!
(Подробнее в разделе «Методические рекомендации по проектированию лабораторий»)



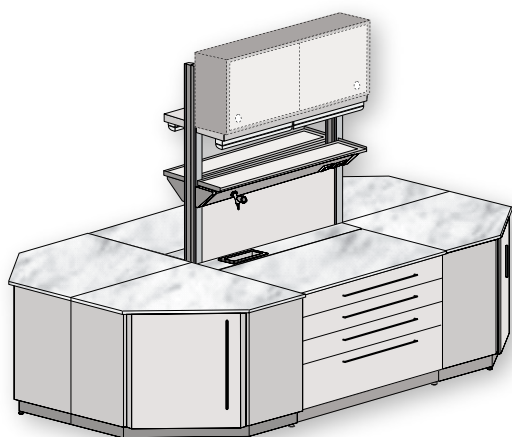
МИНИ-О

- 1200×1800×2200 мм
- столы «Прогресс»
 - модули «Стиль»
 - шкафы настольные при необходимости



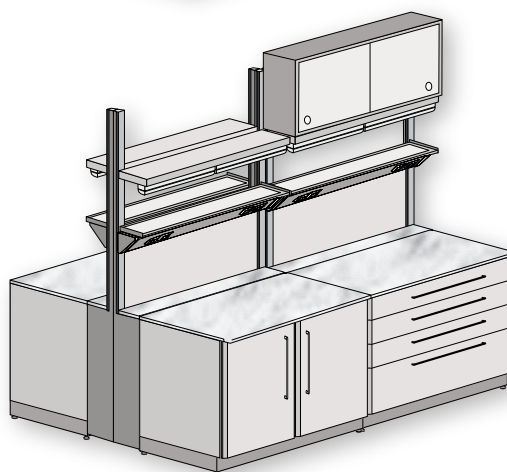
МИНИ-О

- 1200×1800×2200 мм
- столы «Прогресс»
 - модули «Стиль»
 - шкафы настольные при необходимости



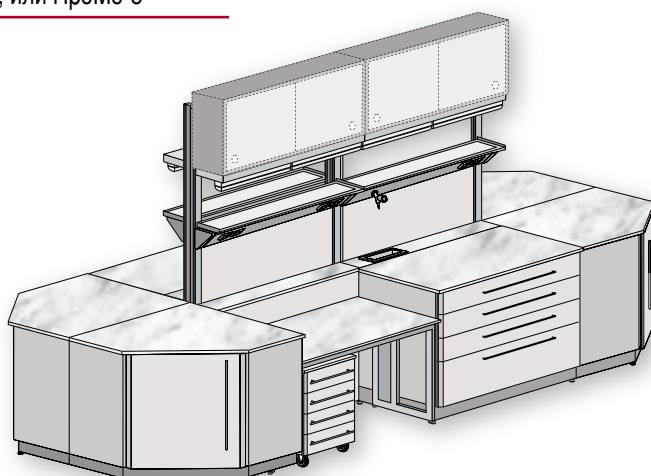
МИДИ-О

- 2400×1800×2200 мм
- столы «Прогресс»
 - модули «Стиль»
 - шкафы настольные при необходимости
 - 4 тумбы ПроСт-71, или ПроМо-5



МИДИ-О

- 2400×1800×2200 мм
- 4 стола «Прогресс»
 - 4 модуля «Стиль»
 - шкафы настольные при необходимости



МАКСИ-О

- 4200×1800×2200 мм
- столы «Прогресс»
 - модули «Стиль»
 - шкафы настольные при необходимости
 - стол письменный «Динамика»
 - тумбы подкатные при необходимости
 - 2 тумбы ПроСт-71, или ПроМо-5

- формируются путем набора из столов «Прогресс», «Динамика» и приставных модулей «Стиль»
- возможность включения титровальных установок, весовых и письменных столов «Динамика»
- в зависимости от площади оснащаемого помещения и нужд потребителя, может быть предложено множество комплектов различных конфигураций; представлены лишь некоторые.

С рекомендациями по стыковке различных столов между собой по размерам помещения можно ознакомиться в разделе «МЕТОДИЧЕСКИЕ РЕКОМЕНДАЦИИ ПО ПРОЕКТИРОВАНИЮ ЛАБОРАТОРИЙ».



ШКАФЫ ВЫТЯЖНЫЕ

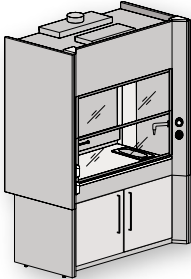
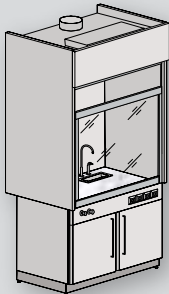
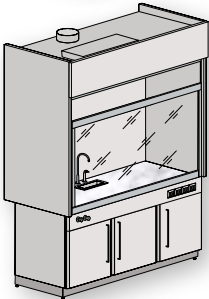
ШКАФЫ ВЫТЯЖНЫЕ

ДЛЯ ВСЕХ ШКАФОВ

- высота рабочей поверхности 900 мм
- общая высота 2400 мм
- подъемно-раздвижной экран
- светильник в вытяжной камере

- 4 электророзетки 220 В с автоматом отключения (только в обычном исполнении!)
- короб из нерж. стали с порошковым покрытием

1* — обычное исполнение, 2* — взрывобезопасное

ОПИСАНИЕ	АРТИКУЛ		РАБОЧАЯ ПОВЕРХНОСТЬ
	1*	2*	
 <ul style="list-style-type: none"> • ширина 1500 мм • глубина рабочей зоны вытяжной камеры 640 мм • общая глубина 900 мм 	ШВП-1К	ШВП-1К-В	Керамическая плитка
	ШВП-1А	ШВП-1А-В	Лаб. пластик «ALFA ICA»
	ШВП-1Т	ШВП-1Т-В	Лаб. пластик «ТОPLAB»
	ШВП-1П	ШВП-1П-В	Полипропилен
	ШВП-1Ф	ШВП-1Ф-В	Лаб. керамика «FRIDURIT»
	ШВП-1Д	ШВП-1Д-В	Лаб. плита «DURCON»
 <ul style="list-style-type: none"> • ширина 1200 мм • глубина рабочей зоны вытяжной камеры 690 мм • общая глубина 800 мм 	ШВП-2К	ШВП-2К-В	Керамическая плитка
	ШВП-2А	ШВП-2А-В	Лаб. пластик «ALFA ICA»
	ШВП-2Т	ШВП-2Т-В	Лаб. пластик «ТОPLAB»
	ШВП-2П	ШВП-2П-В	Полипропилен
	ШВП-2Ф	ШВП-2Ф-В	Лаб. керамика «FRIDURIT»
	ШВП-2Д	ШВП-2Д-В	Лаб. плита «DURCON»
 <ul style="list-style-type: none"> • ширина 1800 мм • глубина рабочей зоны вытяжной камеры 690 мм • общая глубина 800 мм 	ШВП-3К	ШВП-3К-В	Керамическая плитка
	ШВП-3А	ШВП-3А-В	Лаб. пластик «ALFA ICA»
	ШВП-3Т	ШВП-3Т-В	Лаб. пластик «ТОPLAB»
	ШВП-3П	ШВП-3П-В	Полипропилен
	ШВП-3Ф	ШВП-3Ф-В	Лаб. керамика «FRIDURIT»
	ШВП-3Д	ШВП-3Д-В	Лаб. плита «DURCON»

19

ДОПОЛНИТЕЛЬНОЕ ОБОРУДОВАНИЕ



ПАТРУБОК K02-01

Патрубок K02-01 для воды и газа, устанавливаемый в стенку шкафа вытяжного ШВП-1. Используется совместно с вентилем K04-01



MOD. R295

Раковина лабораторная керамическая Mod. R295 145x295x120 мм



ПАТРУБОК K02-02

Патрубок K02-02 для воды и газа, устанавливаемый на рабочую поверхность шкафов вытяжных ШВП-2, ШВП-3. Используется совместно с вентилем K04-01



MOD. 3015

Раковина лабораторная полипропиленовая Mod. 3015 100x250x150 мм



K04-01, K04-02

Вентили дистанционного управления водой K04-01 и газом K04-02. Устанавливаются на панель вне зоны вытяжки. Используются совместно с патрубками K02-01 и K02-02

ВНИМАНИЕ!

Дополнительное оборудование не входит в базовую комплектацию шкафов.

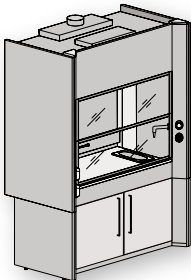
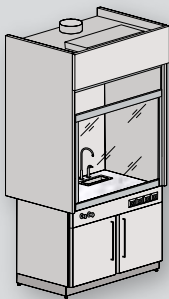
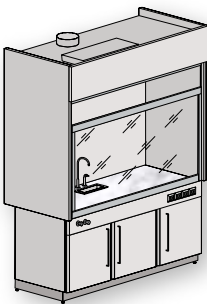
ШКАФЫ ВЫТЯЖНЫЕ ДЛЯ РАБОТЫ С АГРЕССИВНЫМИ СРЕДАМИ

ДЛЯ ВСЕХ ШКАФОВ

- высота рабочей поверхности 900 мм
- общая высота 2400 мм
- подъемно-раздвижной экран
- светильник в вытяжной камере

• 4 электророзетки 220 В с автоматом отключения
(только в обычном исполнении!)

1* — обычное исполнение, 2* — взрывобезопасное

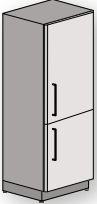

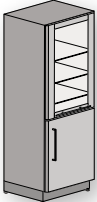


ОПИСАНИЕ	Артикул		Рабочая поверхность
	1*	2*	
 <ul style="list-style-type: none"> • ширина 1500 мм • глубина рабочей зоны вытяжной камеры 640 мм • общая глубина 900 мм 	Короб — полипропилен		
	ШВП-11Т	ШВП-11Т-В	Лаб. пластик «ТОPLAB»
	ШВП-11П	ШВП-11П-В	Полипропилен
	ШВП-11Ф	ШВП-11Ф-В	Лаб. керамика «FRIDURIT»
	ШВП-11Д	ШВП-11Д-В	Лаб. плита «DURCON»
	Короб — «DURCON»		
	ШВП-12Т	ШВП-12Т-В	Лаб. пластик «ТОPLAB»
	ШВП-12П	ШВП-12П-В	Полипропилен
	ШВП-12Ф	ШВП-12Ф-В	Лаб. керамика «FRIDURIT»
	ШВП-12Д	ШВП-12Д-В	Лаб. плита «DURCON»
 <ul style="list-style-type: none"> • ширина 1200 мм • глубина рабочей зоны вытяжной камеры 690 мм • общая глубина 800 мм 	Короб — полипропилен		
	ШВП-21Т	ШВП-21Т-В	Лаб. пластик «ТОPLAB»
	ШВП-21П	ШВП-21П-В	Полипропилен
	ШВП-21Ф	ШВП-21Ф-В	Лаб. керамика «FRIDURIT»
	ШВП-21Д	ШВП-21Д-В	Лаб. плита «DURCON»
	Короб — «DURCON»		
	ШВП-22Т	ШВП-22Т-В	Лаб. пластик «ТОPLAB»
	ШВП-22П	ШВП-22П-В	Полипропилен
	ШВП-22Ф	ШВП-22Ф-В	Лаб. керамика «FRIDURIT»
	ШВП-22Д	ШВП-22Д-В	Лаб. плита «DURCON»
 <ul style="list-style-type: none"> • ширина 1800 мм • глубина рабочей зоны вытяжной камеры 690 мм • общая глубина 800 мм 	Короб — полипропилен		
	ШВП-31Т	ШВП-31Т-В	Лаб. пластик «ТОPLAB»
	ШВП-31П	ШВП-31П-В	Полипропилен
	ШВП-31Ф	ШВП-31Ф-В	Лаб. керамика «FRIDURIT»
	ШВП-31Д	ШВП-31Д-В	Лаб. плита «DURCON»
	Короб — «DURCON»		
	ШВП-32Т	ШВП-32Т-В	Лаб. пластик «ТОPLAB»
	ШВП-32П	ШВП-32П-В	Полипропилен
	ШВП-32Ф	ШВП-32Ф-В	Лаб. керамика «FRIDURIT»
	ШВП-32Д	ШВП-32Д-В	Лаб. плита «DURCON»

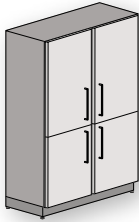
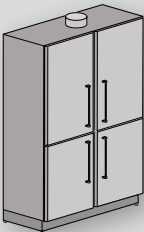
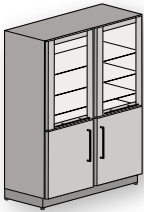
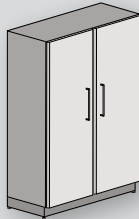
ВНИМАНИЕ!

Дополнительное оборудование не входит в базовую комплектацию шкафов.



ШКАФЫ ДЛЯ ХРАНЕНИЯ

	ОПИСАНИЕ	Артикул
	<ul style="list-style-type: none"> • 2 металлические двери • 2+1 металлические полки 	<p>Профи-1</p>
	<ul style="list-style-type: none"> • 2 металлические двери • 2+1 металлические полки • патрубок вытяжной 	<p>Профи-2</p>
	<ul style="list-style-type: none"> • 1 стеклянная дверь в обрамлении; 1 металлическая дверь • 2+1 металлические полки 	<p>Профи-3</p>
	<ul style="list-style-type: none"> • 4 выдвижных ящика для хранения реактивов на телескопических направляющих 	<p>Профи-7</p>
	<ul style="list-style-type: none"> • 4 выдвижных ящика для хранения реактивов на телескопических направляющих • патрубок вытяжной 	<p>Профи-8</p>

	ОПИСАНИЕ	АРТИКУЛ
	<ul style="list-style-type: none"> • 4 металлические двери • 2+1 металлические полки 	Профи-4
	<ul style="list-style-type: none"> • 4 металлические двери • 2+1 металлические полки • патрубок вытяжной 	Профи-5
	<ul style="list-style-type: none"> • 2 стеклянные двери в обрамлении; 2 металлические двери • 2+1 металлические полки 	Профи-6
	<ul style="list-style-type: none"> • шкаф для одежды • 2 металлические двери • 1 металлическая полка • 1 перекладина 	Профи-9

ДЛЯ ВСЕХ ШКАФОВ

- Глубина 500 мм
- Высота 1900 мм
- Двери оснащены замками



ОФИСНАЯ МЕБЕЛЬ

ДЛЯ ВСЕХ СТОЛОВ ДАННОГО ТИПА:

• высота рабочей поверхности 750 мм

СТОЛ ПИСЬМЕННЫЙ

• 2 профильные ноги-опоры



ОПИСАНИЕ	Артикул	Рабочая поверхность
<ul style="list-style-type: none"> • Ширина 1200 мм • Глубина 750 мм 	Офис-1Л	Ламинир. ДСП
	Офис-1П	Постформинг
	Офис-1А	Лаб. пластик «ALFA ICA»
<ul style="list-style-type: none"> • Ширина 1500 мм • Глубина 750 мм 	Офис-2Л	Ламинир. ДСП
	Офис-2П	Постформинг
	Офис-2А	Лаб. пластик «ALFA ICA»
<ul style="list-style-type: none"> • Ширина 1800 мм • Глубина 750 мм 	Офис-3Л	Ламинир. ДСП
	Офис-3П	Постформинг
	Офис-3А	Лаб. пластик «ALFA ICA»
<ul style="list-style-type: none"> • Ширина 1800 мм • Глубина 900 мм 	Офис-4Л	Ламинир. ДСП
	Офис-4П	Постформинг
	Офис-4А	Лаб. пластик «ALFA ICA»

ТУМБА ПОДКАТНАЯ

ОПИСАНИЕ	Артикул	Рабочая поверхность и облицовка ящиков
<ul style="list-style-type: none"> • Ширина 430 мм • Глубина 520 мм • Высота 630 мм 	Офис-5Л	Ламинир. ДСП
	Офис-5П	Постформинг
	Офис-5А	Лаб. пластик «ALFA ICA»

25

СТОЛ ПРИСТАВНОЙ

• 3 профильные ноги-опоры

• Глубина 750 мм



ОПИСАНИЕ	Артикул	Рабочая поверхность
Ширина рабочей поверхности 1200 мм	Офис-6Л	Ламинир. ДСП
	Офис-6П	Постформинг
	Офис-6А	Лаб. пластик «ALFA ICA»
Ширина рабочей поверхности 1500 мм	Офис-7Л	Ламинир. ДСП
	Офис-7П	Постформинг
	Офис-7А	Лаб. пластик «ALFA ICA»
Ширина рабочей поверхности 1800 мм	Офис-8Л	Ламинир. ДСП
	Офис-8П	Постформинг
	Офис-8А	Лаб. пластик «ALFA ICA»

ВНИМАНИЕ!

Тумбы подкатные не входят в базовую комплектацию письменных и приставных столов и комплектуются дополнительно при необходимости.

Каждое из представленных в каталоге изделий является функционально законченной единицей, т.е. может использоваться самостоятельно. Изделия согласованы по стилю и размерам, что позволяет использовать их в комплектах. Цель проектирования лабораторий — создание комплекта лабораторной мебели, удовлетворяющего всем требованиям персонала, профилю лаборатории, а также техническим характеристикам и габаритам помещений. Представленная в каталоге мебель позволяет решить все эти задачи.

РЕКОМЕНДАЦИИ ПО ВЫБОРУ РАБОЧИХ ПОВЕРХНОСТЕЙ

Представленные на стр. 7 типы и характеристики рабочих поверхностей позволяют выбрать тот или иной материал в зависимости от вида проводимых работ.

При необходимости, рабочая поверхность комплектов столов (пристенных или островных) может быть единой, но не превышать следующих размеров:

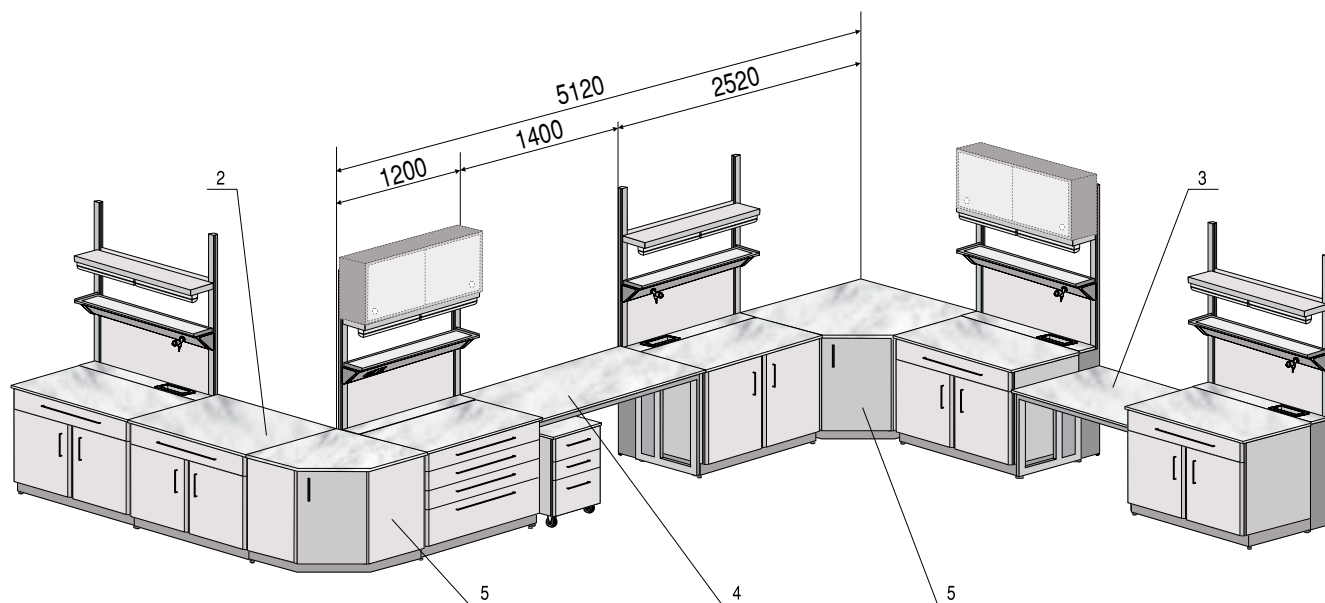
- Керамическая плитка — 2000 x 900 мм
- Лабораторный пластик «ALFA ICA» — 3000 x 1300 мм
- Лабораторный пластик «ТОPLAB» — 3000 x 1300 мм
- Полипропилен — 2500 x 900 мм
- Лабораторная керамика «FRIDURIT» — 2000 x 900 мм
- Лабораторная плита «DURCON» — 2400 x 1500 мм
- Ламинированная ДСП — 3500 x 1750 мм



МЕТОДИЧЕСКИЕ РЕКОМЕНДАЦИИ ПО ПРОЕКТИРОВАНИЮ ЛАБОРАТОРИЙ

МЕТОДИЧЕСКИЕ РЕКОМЕНДАЦИИ ПО ПРОЕКТИРОВАНИЮ ЛАБОРАТОРИЙ

РЕКОМЕНДАЦИИ ПО КОМПЛЕКТОВАНИЮ ПРИСТЕННЫХ И ОСТРОВНЫХ КОМПЛЕКТОВ



1. Все представленные в каталоге столы, приставные модули и титровальные установки можно использовать в островных и пристенных комплектах в различном сочетании.
2. Столы «Прогресс» с глубиной рабочей поверхности 900 мм могут включаться в пристенные комплекты, когда нет необходимости в надстройках, полках, настольных шкафах. Глубина рабочей поверхности таких столов равна сумме глубин столов «Прогресс»-650 и приставных модулей «Стиль».
3. Письменные столы «Динамика» могут использоваться как отдельно, так и в комплектах — островных и пристенных (как показано в соответствующих разделах).
4. Столы «Динамика» могут изготавливаться с нестандартной шириной (600 ... 1800 мм), что позволяет оптимально заполнить рабочее пространство лабораторий.
5. Для стыковки пристенных комплектов в углах помещений (внешние и внутренние переходы) используются столы ПроСт-71 и ПроМо-5. В столах для внешних переходов габариты рабочей поверхности — 900x900 мм, для внутренних — 1320x1320 мм.
6. Наименования пристенных и островных комплексов (МИНИ-П, МИНИ-О и т.д) разделяют их только на габаритные категории и не описывают состав. При формировании заявки обязательно(!) указывать, какие изделия входят в интересующий Вас комплект.



ООО «Фреска ЛАБ»
РФ, Республика Татарстан, 420095,
г. Казань, ул. Васильченко, 1, оф. 435, а/я 18
E-mail: info@freskalab.ru; freskalab@mail.ru
Телефон/факс: (843) 512-12-52, 512-13-40